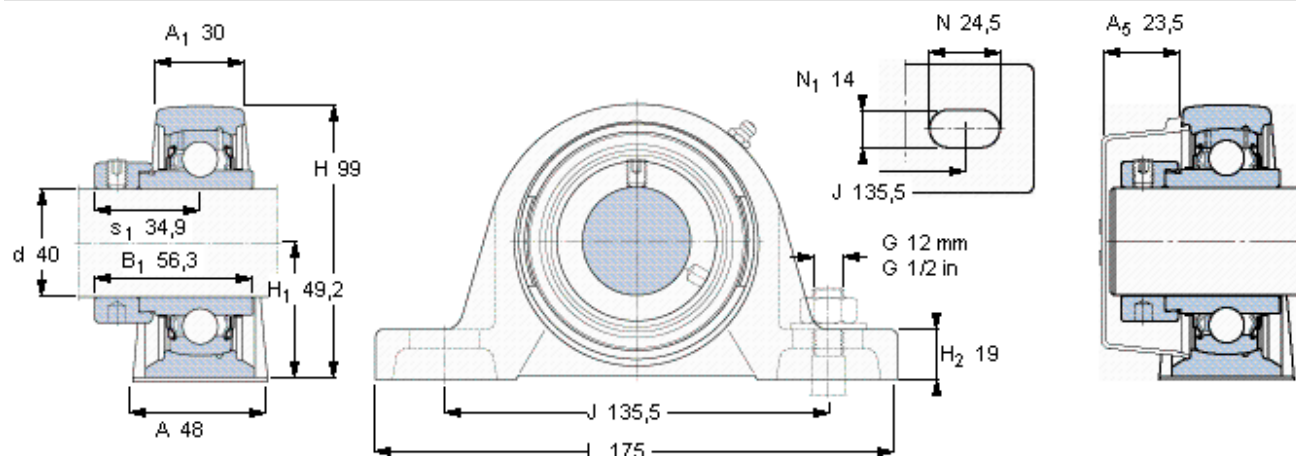


Stojaté ložiskové jednotky Y, lité těleso, excentrická pojistná objímka

Základní rozměry					Základní hodnoty zatížení		Označení Ložisková jednotka	Těleso	Ložisko
d	A	H	H1	L	dynamické C	statické C0			
mm					kN		-		
40	48	99	49,2	175	30,7	19	SY 40 WF	SY 508 M	YEL 208-2F



Stavěcí šroub

Doporučený utahovací moment [Nm]

Šestihranný klíč velikost [mm]

Koncový kryt

M10x1

-

5

ECY 208